

CARATTERISTICHE:

Materiale:
 Ghisa sferoidale GJS 500-7 secondo
 ISO1083/EN1563

Classe di appartenenza: C250
 Carico di portata 250kN secondo
 normativa EN124-2:2015

Gruppo 3: per dispositivi di
 coronamento dei pozzetti di raccolta
 installati nella zona dei canali di
 scolo lungo il bordo dei marciapiedi
 che, misurata dal bordo, si estenda
 per 0,5m. al massimo nella
 carreggiata e per 0,2 m. al massimo
 sul marciapiede.

Certificazione di prodotto emessa
 da ICMQ Milano, certificato numero
 P188 intestato a Torab Srl
 in qualità di progettista e produttore.
 Ente di certificazione accreditato
 Accredia.

Telaio predisposto per l'inserimento
 del sifone antiodore.

Sistema di chiusura con doppia
 barra elastica e predisposizione di
 apertura centrale.

Superficie drenante: 185 cm² | 48%

Rivestimento: vernice atossica

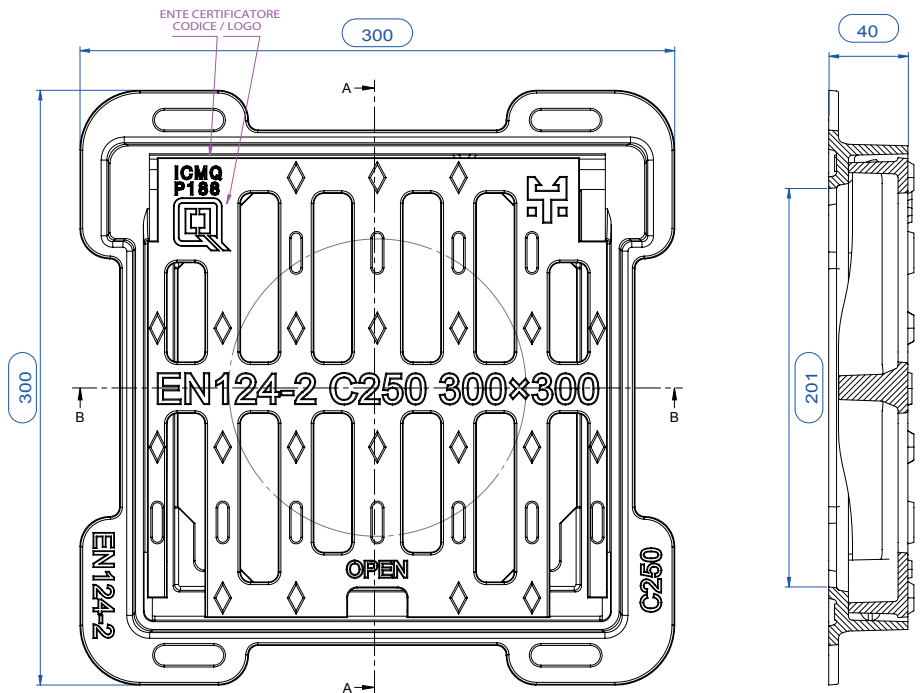
PESI

Coperchio: 3,20 kg.
 Telaio: 2,80 kg.
 Totale: 6,00 kg.

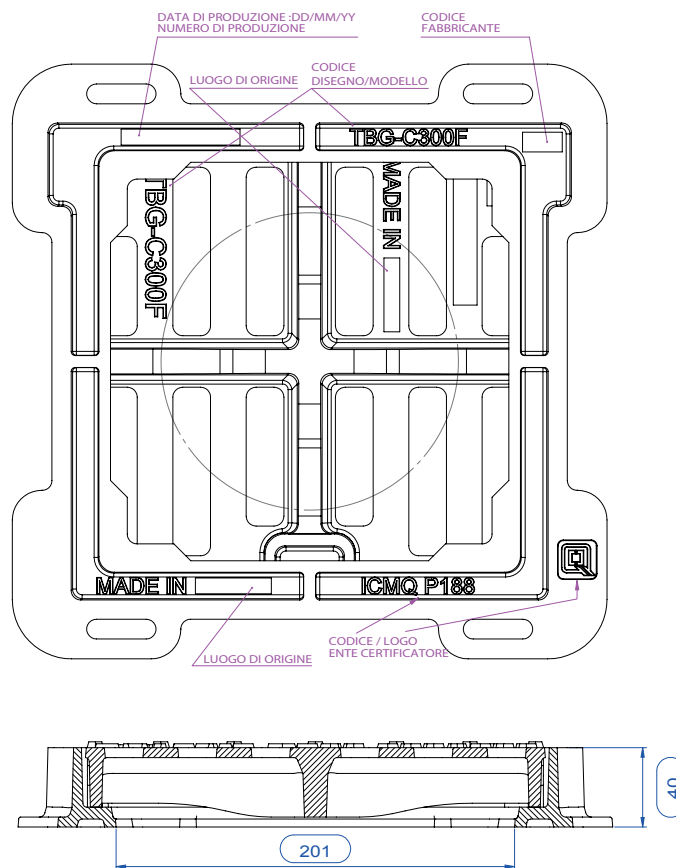
Tolleranze dimensionali secondo
 ISO 8062-3:2007

Tutti i valori sono espressi in mm.

Azienda certificata con sistema di
 qualità UNI EN ISO9001:2015
 Certificato n. 18510



SEZIONE A-A



SEZIONE B-B

