

CARATTERISTICHE:

Materiale:
 Ghisa sferoidale GJS 500-7 secondo
 ISO1083/EN1563

Classe di appartenenza: B125
 Carico di portata 125kN secondo
 normativa EN124-2:2015

Gruppo 2: Marciapiedi, zone
 pedonali ed assimilabili, aree di
 sosta e parcheggi multi piano per
 automobili.

Certificazione di prodotto emessa
 da ICMQ Milano, certificato numero
 P188 intestato a Torab Srl
 in qualità di progettista e produttore.
 Ente di certificazione accreditato
 Accredia.

Telaio con bordo interno a "U" onde
 poter garantire la tenuta inodore.

Rivestimento: vernice atossica

Piastra per personalizzazione con
 logo del cliente su richiesta.

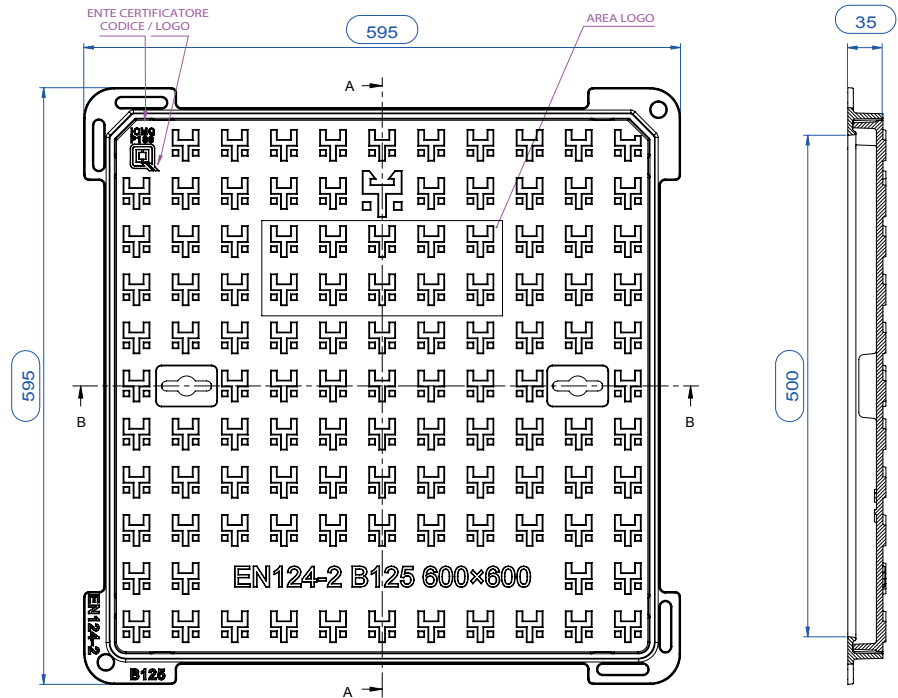
PESI

Coperchio: 15,50 kg.
 Telaio: 5,10 kg.
 Totale: 20,60 kg.

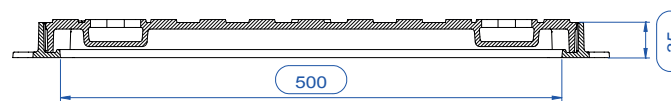
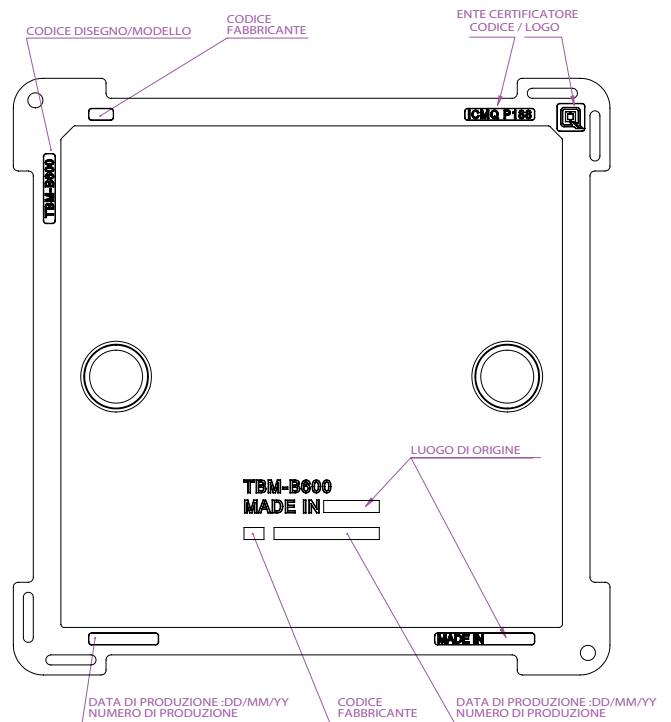
Tolleranze dimensionali secondo
 ISO 8062-3:2007

Tutti i valori sono espressi in mm.

Azienda certificata con sistema di
 qualità UNI EN ISO9001:2015
 Certificato n. 18510



SEZIONE A-A



SEZIONE B-B

